



Principal

| | |
|------------------------------------|--|
| Gama de producto | Telemecanique Interruptores de parada de emergencia por cable XY2C |
| Tipo de Producto o Componente | Enclavamiento de emergencia |
| Nombre Corto del Dispositivo | XY2CE |
| Manejo de base de lado de longitud | Red RAL 3000 |
| Categoría de sobretensión | Clase I acorde a EN/IEC 61140 Clase I acorde a NF C 20-030 |

Complementario

| | |
|---|---|
| Señalizaciones en local | Sin piloto |
| Número de cables | 1 |
| Longitud máxima del cable del gatillo | 70 m |
| Material del cuerpo | Zamak |
| Material de la cobertura | Acero inoxidable |
| Restauración | Por pulsador saliente |
| Tipo y composición de contactos | 1 NC + 1NA |
| Funcionamiento de contacto | Ruptura lenta |
| Punto enganche cable disparador | Lateral LH |
| Conexiones - terminales | Borne de tornillo, 1 x 0.5...2 x 1.5 mm ² |
| Par de apriete | 0.8...1.2 N.m |
| Número de entrada para cables | 3 plain hole (**) para Pg 13.5 or ISO M20 cable gland (**) |
| Nivel de seguridad | Puede alcanzar PL = e con o sistema de control adecuado y correctamente cableado acorde a EN/ISO 13849-1 Puede alcanzar la categoría 4 con o sistema de control adecuado y correctamente cableado acorde a EN/ISO 13849-1 Puede alcanzar SIL 3 con o sistema de control adecuado y correctamente cableado acorde a EN/IEC 61508 |
| Fiabilidad de la función de seguridad | B10d = 300000 valor dado para un tiempo de vida de 20 años limitado por desgaste mecánico o de contacto acorde a CEI 60947-5-5 |
| Marca | CE |
| Endurancia mecánica | 60000 Ciclos |
| Distancia entre soportes de cables | 5 m |
| [Ie] corriente asignada de empleo | 3 A en240 V,AC-15,A300 acorde aEN/IEC 60947-5-1 apéndice A 0.27 A en250 V,DC-13,Q300 acorde aEN/IEC 60947-5-1 apéndice A |
| [Ithe] intensidad térmica convencional en la envolvente | 10 A |
| [Ui] tensión asignada de aislamiento | 500 V (grado de contaminación3) acorde aEN/IEC 60947-1 300 V acorde aUL 508 300 V acorde aCSA C22.2 No 14 |
| [Uimp] Tensión de impulso asignada (BIL) | 6 kV acorde a EN/IEC 60947-1 |
| Apertura positiva | Con acorde aEN/IEC 60947-5-1 |
| Resistencia máxima a través de los terminales | 25 MOhm acorde a EN/IEC 60255-7 categoría 3 25 MOhm acorde a NF C 93-050 method A |

La información suministrada en esta documentación contiene descripciones generales y/o características técnicas de los productos incluidos y sus prestaciones. Esta documentación no pretende ser un sustituto de, y no se va a usar para determinar la idoneidad y la fiabilidad de estos productos para aplicaciones específicas de usuario. Es responsabilidad de los usuarios o integradores realizar el análisis de riesgos adecuada y completamente, evaluar y testear los productos en relación con la aplicación específica pertinente o uso del mismo. Ni Schneider Electric Industries SAS ni ninguna de sus filiales o subsidiarias serán responsables por el mal uso de la información contenida en el presente documento.

| | |
|-----------------------------------|---|
| Protección contra cortocircuitos | 10 A Fusible de cartuchos tipogG acorde aEN/IEC 60269 |
| Descripción de terminales ISO n°1 | (21-22)NC (13-14)NO |
| Peso del producto | 1.45 kg |
| Código de compatibilidad | XY2CE |


Entorno

| | |
|--|---|
| Normas | EN/IEC 60947-5-1 UL 508 CSA C22.2 No 14 Work equipment directive 2009/104/EC ((*)) EN/IEC 60204-1 EN/ISO 13850 Directiva de maquinario 2006/42/CE EN/IEC 60947-5-5 |
| Certificaciones de producto | UL category NISD emergency stop devices ((*)) [RETURN]CSA[RETURN]CCC |
| Tratamiento de Protección | TC |
| Temperatura ambiente de funcionamiento | -25...70 °C |
| Temperatura ambiente de almacenamiento | -40...70 °C |
| Resistencia a las vibraciones | 10 gn (f = 10...300 Hz) acorde a EN/IEC 60068-2-6 |
| Resistencia a los golpes | 50 gn 11 ms acorde aEN/IEC 60068-2-27 |
| Grado de protección IP | IP66 acorde aIEC 60529 |

Unidades de embalaje

| | |
|------------------------------------|-----------|
| Tipo de unidad de paquete 1 | PCE |
| Número de unidades en el paquete 1 | 1 |
| Paquete 1 Altura | 9.000 cm |
| Paquete 1 Ancho | 16.000 cm |
| Paquete 1 Longitud | 20.200 cm |
| Paquete 1 Peso | 1.551 kg |
| Tipo de unidad de paquete 2 | S03 |
| Número de unidades en el paquete 2 | 6 |
| Paquete 2 Altura | 30.000 cm |
| Paquete 2 Ancho | 30.000 cm |
| Paquete 2 Longitud | 40.000 cm |
| Paquete 2 Peso | 9.740 kg |
| Tipo de unidad de paquete 3 | P06 |
| Número de unidades en el paquete 3 | 48 |
| Paquete 3 Altura | 75.000 cm |
| Paquete 3 Ancho | 60.000 cm |
| Paquete 3 Longitud | 80.000 cm |
| Paquete 3 Peso | 88.652 kg |

Sostenibilidad de la oferta

| | |
|--------------------------------------|--|
| Estado de oferta sostenible | Producto Green Premium |
| Directiva RoHS UE | Cumplimiento proactivo (producto fuera del alcance de la normativa RoHS UE) |
| Sin mercurio | Sí |
| Información sobre exenciones de RoHS |  Sí |
| Perfil de circularidad | No se necesitan operaciones de reciclaje específicas |

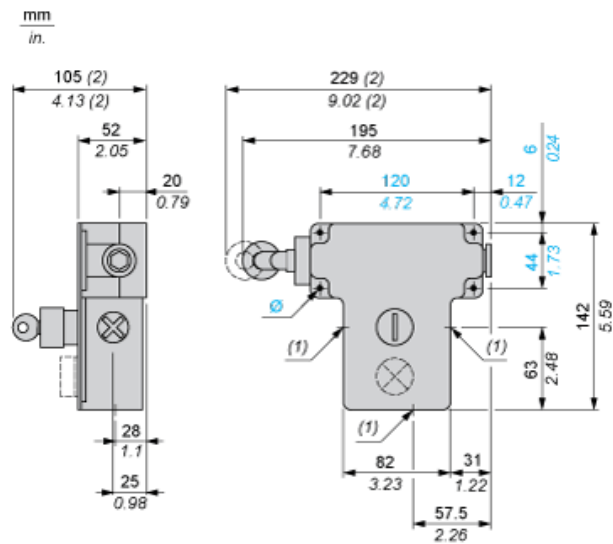
Garantía contractual

| | |
|---------------------|-----------|
| Periodo de garantía | 18 months |
|---------------------|-----------|

Hoja de datos del producto XY2CE2A250

Esquemas de dimensiones

Dimensiones



- (1) 3 orificios lisos para prensaestopas Pg 13.5.
- (2) Extensión máxima.
- Ø 4 orificios alargados Ø 6 mm (0,24 in)

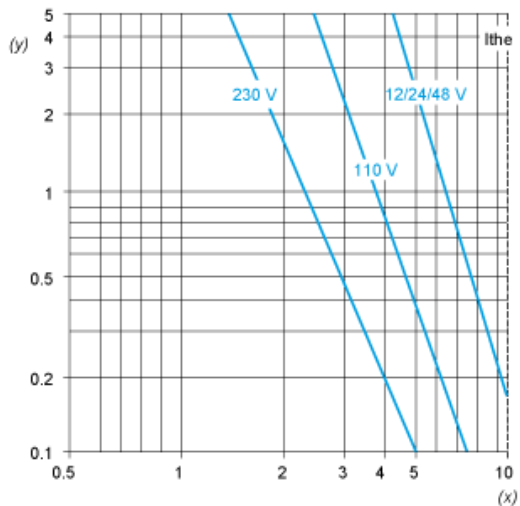
Hoja de datos del producto XY2CE2A250

Curvas de rendimiento

Curvas eléctricas

Circuito inductivo de alimentación de CA 50/60 Hz

Bloque de contacto de 2 polos



Y Millones de ciclos de funcionamiento
 X Corriente en A

Alimentación de CC indicada en W para circuitos inductivos de 1 millón de ciclos de funcionamiento

| | | | | |
|---------|---|----|----|-----|
| Tensión | V | 24 | 48 | 120 |
| mm | W | 13 | 9 | 7 |